



IOM • OIM

كُتَيْبُ النِّصَائِحِ الفَنِيَّةِ لِلسَّلَامَةِ وَإِصْلَاحِ السُّؤْيِ

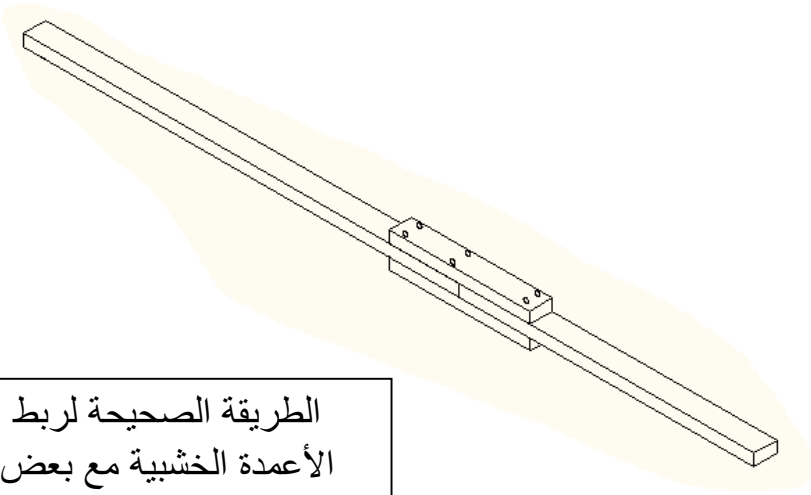
الإهداء:

نهدي هذا الكتيب الإرشادي للمستفيدين من برنامجنا الذي يعرض بعض الطرق والأفكار والمعلومات الأساسية حول ممارسات البناء الآمنة لتحسين ملاجئ العوائل الساكنة في المأوى الحرج الهدف منه تدريب وتعليم المستفيدين من الأشخاص غير المختصين في البناء لتوجيههم من تحسين المأوى للعيش بكرامة ومراعاة سلامة الأطفال وحماية كلا الجنسين قدر الأماكن. أدناه بعض الاستعمالات لمواد المنظمة وطرق عملها.

التسقيف :

التسقيف على الحيطان المبنية بالبلوك:- يجب نصب الاعمدة الخشبية فوق الجدران بمسافات عرضية (٢٢م) (التي هي نفس قياس الالواح الخشبية) باتجاه عرض الغرفة من المركز إلى المركز وعندما يوضع العوارض فوق الجدران يجب أن يبرز من الحيطان (١٠سم) ولذلك لاستخدامه لربط الأغشية البلاستيكية بواسطة الحبال وكذلك لربط العوارض الخشبية بسيم وتثبيتته بحديد تسليح مثبت في مفصل البلوك كما موضح في الصور.

ويشمل العمل ميلان الخشب من فوق الجدار وذلك بحفر البلوك من أحد الجهات بقياس مقطع الخشب حتى يستقر قطع الخشب في هذه الحفر وفي الطرف الآخر يستند الخشب على وجه البلوك ووضعها على الجدار مباشرة من الجهة الثانية بذلك يكون السقف أنسيابي بميل ١٠سم لعرض الغرفة. ثم يتم فرش اللوحة على الهيكل الخشبي بشكل جيد وبدون مسافات بينية و التثبيت بالمسامير. يكون اللوحة مسح مع النهايات الخارجية للبلوك او في منتصف العوارض وذلك لمنع تأثير الرياح على السقف ومراعاة قياسات الغرفة اي القيام بقطع اللوح الخشبي من الجوانب حسب قياس الغرفة.

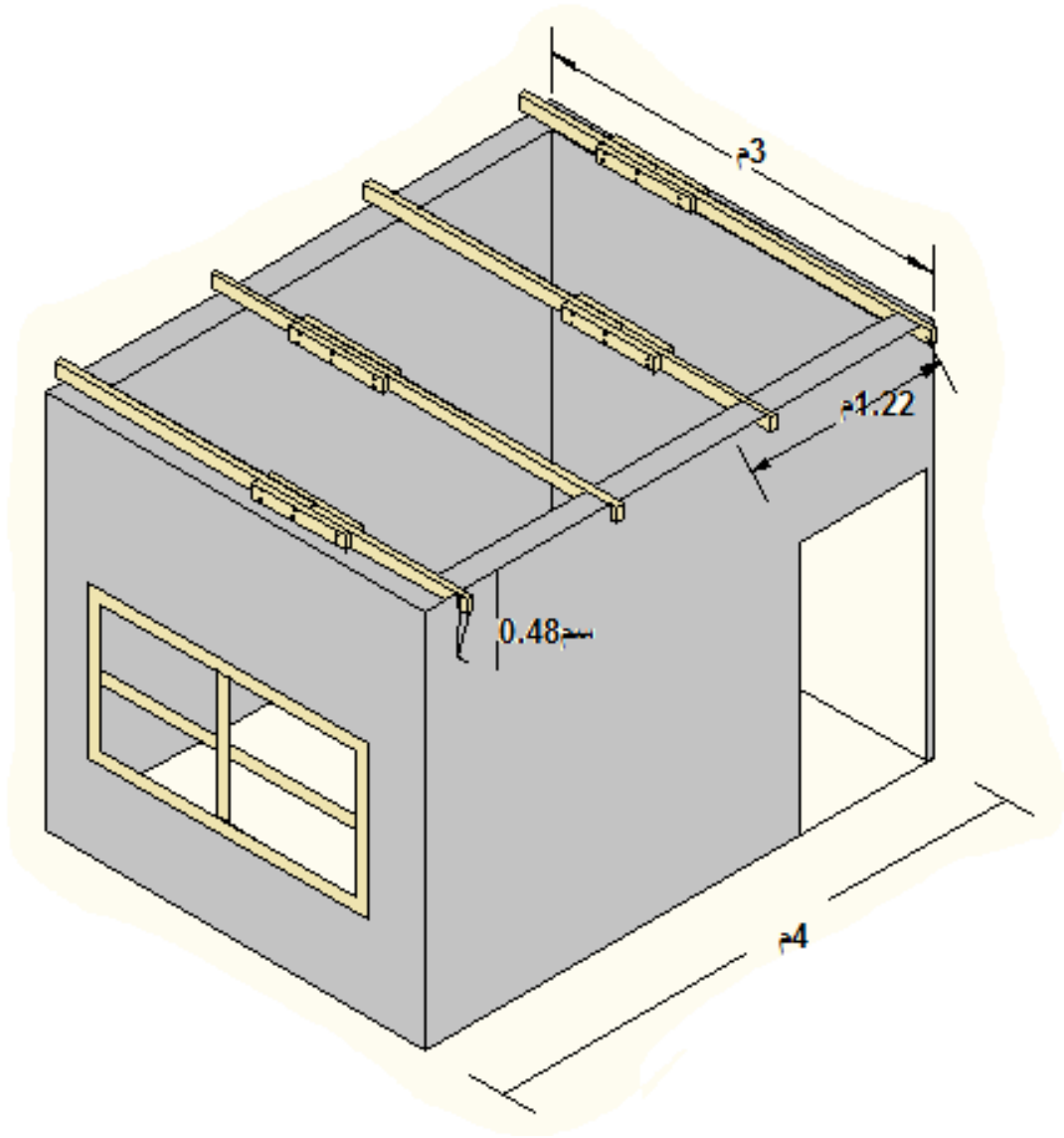


الطريقة الصحيحة لربط
الأعمدة الخشبية مع بعض

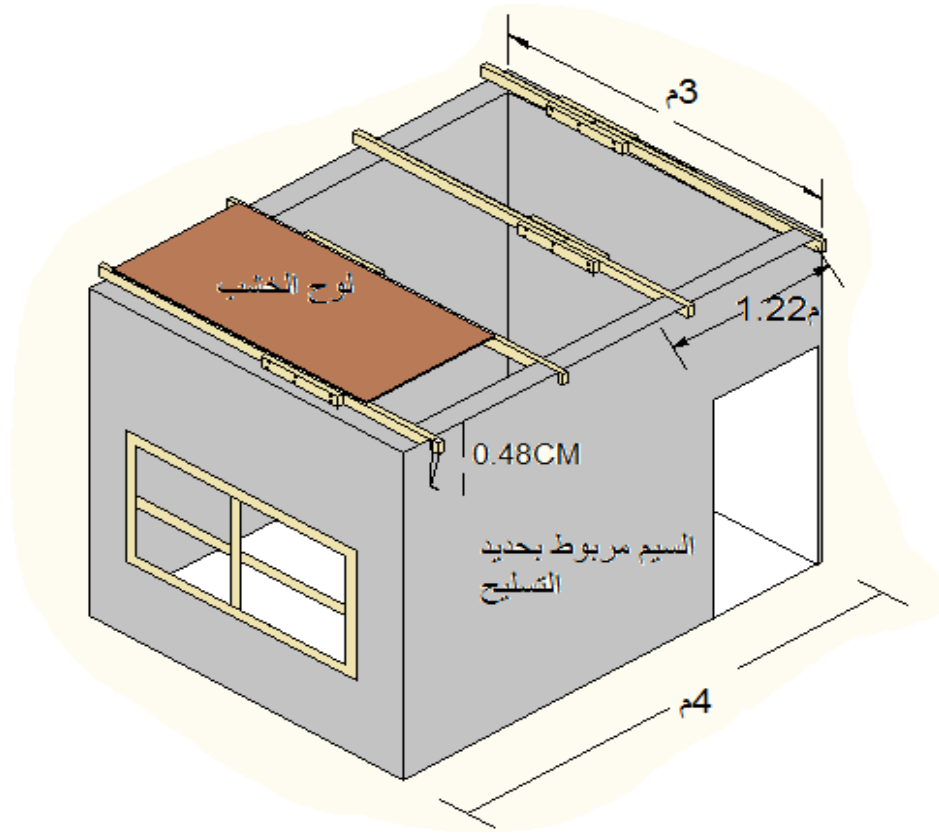
ملاحظة: إذا كان أبعاد (عرض) الغرفة أكبر من طول الأعمدة الخشبية التي طولها (٢م) نقوم بربط اثنين من الأعمدة الخشبية مع بعضها بواسطة قطعتين من ذات الخشب للأعمدة باستعمال مسامير

(٤ إنج) كما مبين في الصور أدناه وهذه وهذه أقوى وأصح طريقة ومضمونة لكي لا تقل قوة الربط مع الزمن.

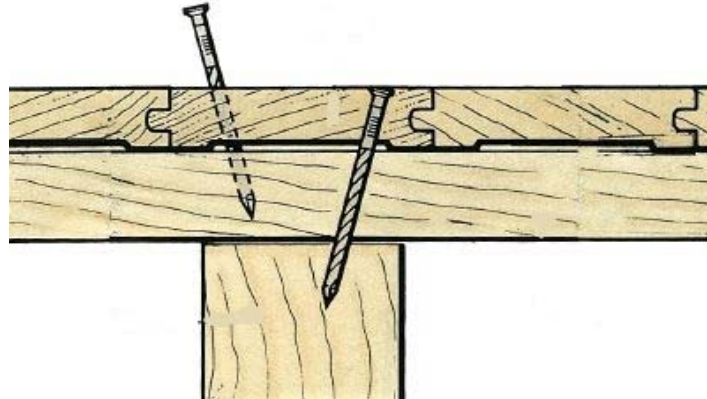
تثبيت وربط العوارض مع الجدران وذلك لمنع حركة السقف بسبب الرياح ويكون هذه العمل بربط سلك قطره (٢ أو ٣ ملم) حول نهايات الأعمدة الخشبية وثبيتها بحديد تسليح (سمك ١٠ ملم) وبطول (١٠ سم) مثبت في مفصل البلوك.



نموذج غرفة يوضح كيفية ربط السيم بنهاية العوارض (يجب ان يعمل لجميع العوارض من كلا الجهتين). القيام بوضع العوارض بطريقة الحل و الشد لتجنب تجمع نقاط الضعف في جهة واحدة



الصورة توضح تثبيت اللوح الخشبي على العوارض الخشبية



هذه الصورة توضح الطرق الصحيحة الآمنة لحماية السقف ودق المسامير.

بعد تثبيت الألواح الخشبية نقوم بتثبيت الأغطية البلاستيكية حيث نقوم بربط حبال في الثقوب الموجودة في أطراف الأغطية البلاستيكية والتي غالباً ما تكون بحلقات حديدية دائرية الشكل لتمرير تلك الحبال وربطها مع نهايات العوارض الخشبية البارزة، كذلك نقوم بدق المسامير في بقية أطراف الأغطية البلاستيكية السائبة على ان تكون المسامير أن تكون قريبة مع وضع قطع صغيرة من الخشب أو رؤوس القارورات البلاستيكية لتقوية الربط.

بناء السلالم:

هناك طرق عدة لبناء السلالم لكن الطريقة السهلة المناسبة حسب المواد المتوفرة لدى المنظمة هي الطريقة التالية:

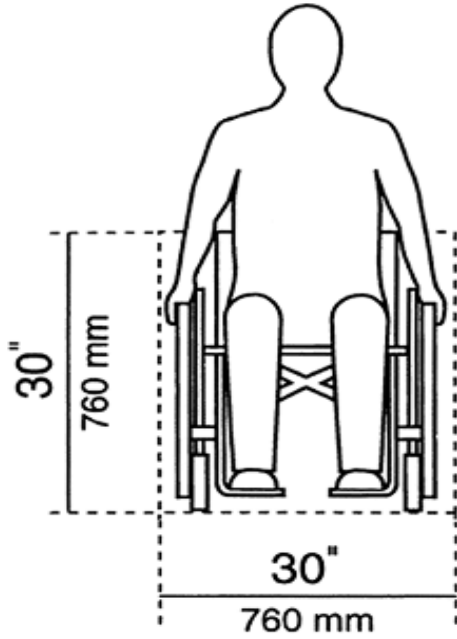
تثبيت عوارض خشبية عدد ٢ بطول ٢ م معا بواسطة خشب أبعاده (٣٠*١٠*١ سمك ١ إنج) بموازية بايات السلم بمسامير (٢½ إنج) وبمسافات عمودية ٢٠ سم ويعمل هذا لكلا طرفي الدرج.

ثم القيام بقطع عوارض خشبية بأبعاد ٩٠ سم أو ١ م حسب عدد البايات المتطلبة في الموقع ثم نقوم بتثبيت كل خشبين على المساند في طرفي السلم ويكون بذلك عرض البايات ٢٠ سم بمسامير (٤ إنج). وتكون نسبة ميلان الدرج (٣:١) كما في الصورة الموضحة أدناه.

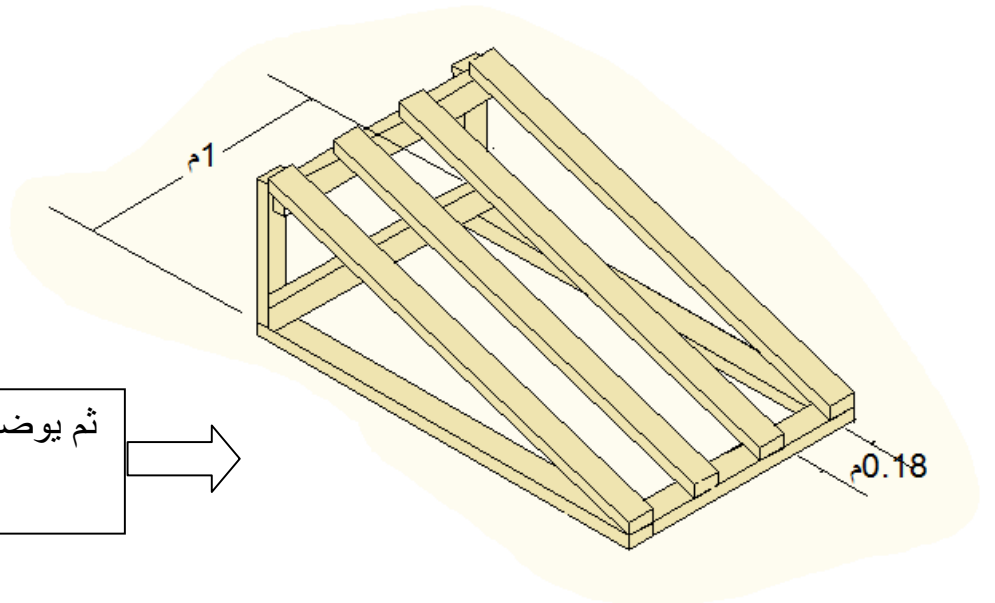


عمل الرمبة لمستخدمي الكرسي المتحرك:

يكون الرمبة كما موضح في الصورة من هيكل من العوارض الخشبية وبميلان (٣:١) و ثم نقوم بفرش طبقة من اللوح الخشبي على أرضية الرمبة، ابعاد الرمبة يكون حسب ارتفاع المدخل اما العرض عادة يكون متر واحد حسب الباب.



← لاحظ أبعاد الكرسي المتحرك



ثم يوضع فوقها اللوح ويدق بالمسامير كما في الصورة



الرمبة بعد تثبيت اللوح الخشبي

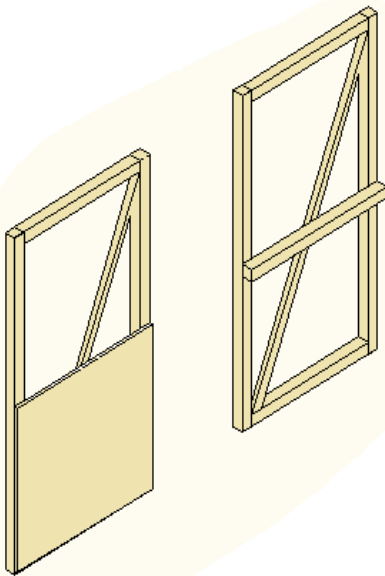
صنع باب موقعي:

• عمل إطار الباب:

القيام بقطع أعمدة خشبية بطول ٢ متر، عدد ٢، وتثبيتها عرضياً على جانبي فتحة الباب بشكل عمودي بواسطة مسمار ٤ إنج، ثم يقطع من الأعمدة الخشبية ايضاً قطعة واحدة بطول ١ متر حسب عرض الباب وتثبيته على سقف فتحة الباب بين الخشبيين.

• عمل فردة الباب:

القيام بقطع لوح خشبي بأبعاد (١*٢ م) ثم تثبيتها بنورمادات حديدية عدد ٢ على الإطار باستعمال البراغي ثم القيام بتثبيت سراكي عدد ٢ من الداخل والخارج.

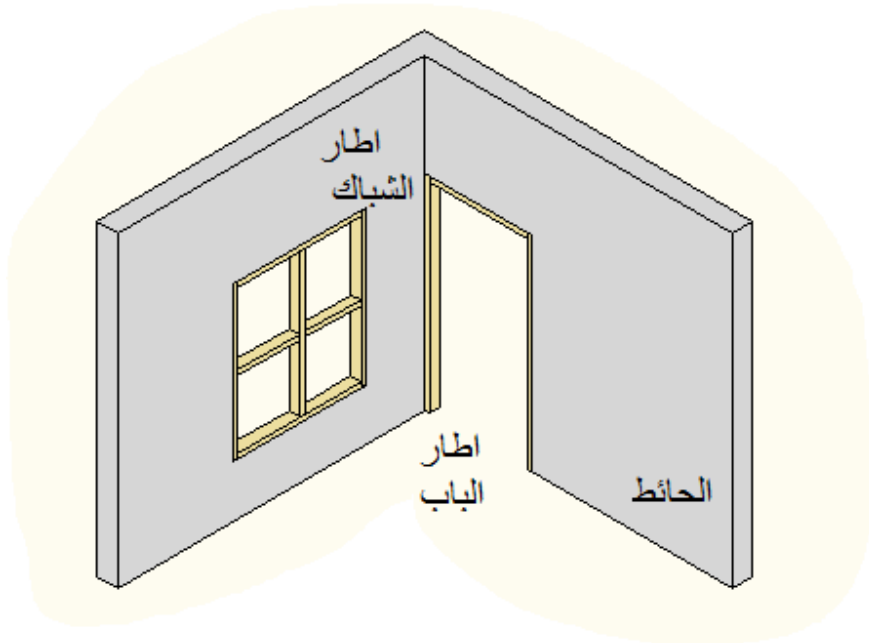


الصورة أدناه يوضح طرق أخرى
لصنع الباب:

الشبابيك:

القيام بقطع أخشاب عدد اثنين لجانبي الشباك حسب أبعاده وتثبيته بمسامير عرضيا ثم القيام بقطع قطعتين من الأعمدة الخشبية لسقف وأرضية الشباك حسب ابعاد الشباك وتثبيته عرضياً بمسامير ٤ إنج ثم يعمل له قواطع.

ملاحظة: يمكن القيام بقطع اللوح الخشبي بقياس فتحة الشباك وتثبيته بالنورمادات والسركي من الداخل (اذا أستوجب الامر) ليكون فردة للباب وتستطيع أن تغطي بقية الفتحات بالنايلون الشفاف.



الصورة توضح كيفية تثبيت أطار الابواب والشبابيك.

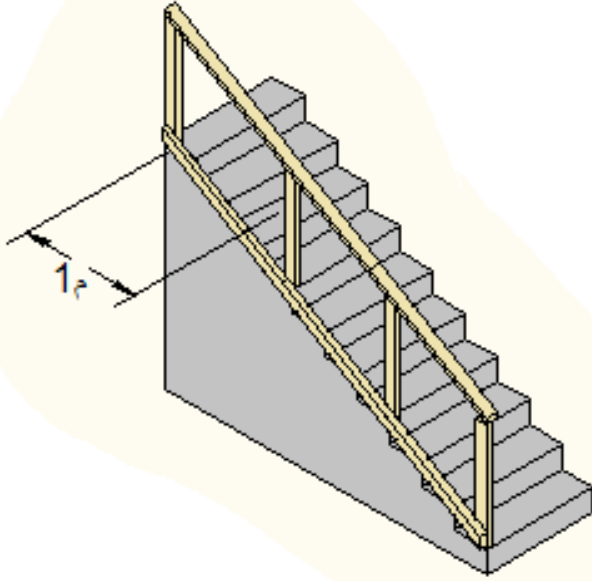
عمل محجر للسلام:

لسلامة أطفالك ولضمان حياتهم يجب عليك بناء محجر للسلام الموجودة في الدار وفي أي مكان بحاجة إلى بناء المحجر فيه.

ملاحظة: يستعمل هذه الطريقة لعمل المحجر للسلام التي قمنا بشرح طريقة صنعها سابقاً.

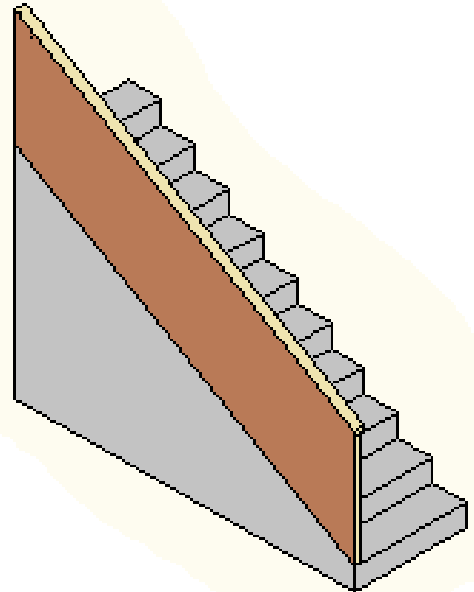
طريقة العمل: يقطع عدة عوارض خشبية بطول ١م وتثبيته على جانبي الدرج بشكل عمودي بمسافات بينها بحدود ٧٥-١٠٠ سم ثم نقوم بقطع عارضة خشبية بطول السلم وتثبيتها على الأخشاب المثبة عمودياً والقيام بقطع قطعة من اللوح الخشبي على طول الدرج وتثبيته على الأخشاب المذكورة أعلاه بمسامير إنج.

ملاحظة: إذا كان الدرج مسبقة الصب في البيت فنقوم بعمل محجر وذلك بتثبيت عارضة خشبية على جانب الدرج ثم القيام بتركيب العوارض ١م على هذا الخشب أي نكرر نفس العملية السابقة كما موضح في الصور.



الصورة توضح كيفية تثبيت العوارض الخشبية على درجات السلم

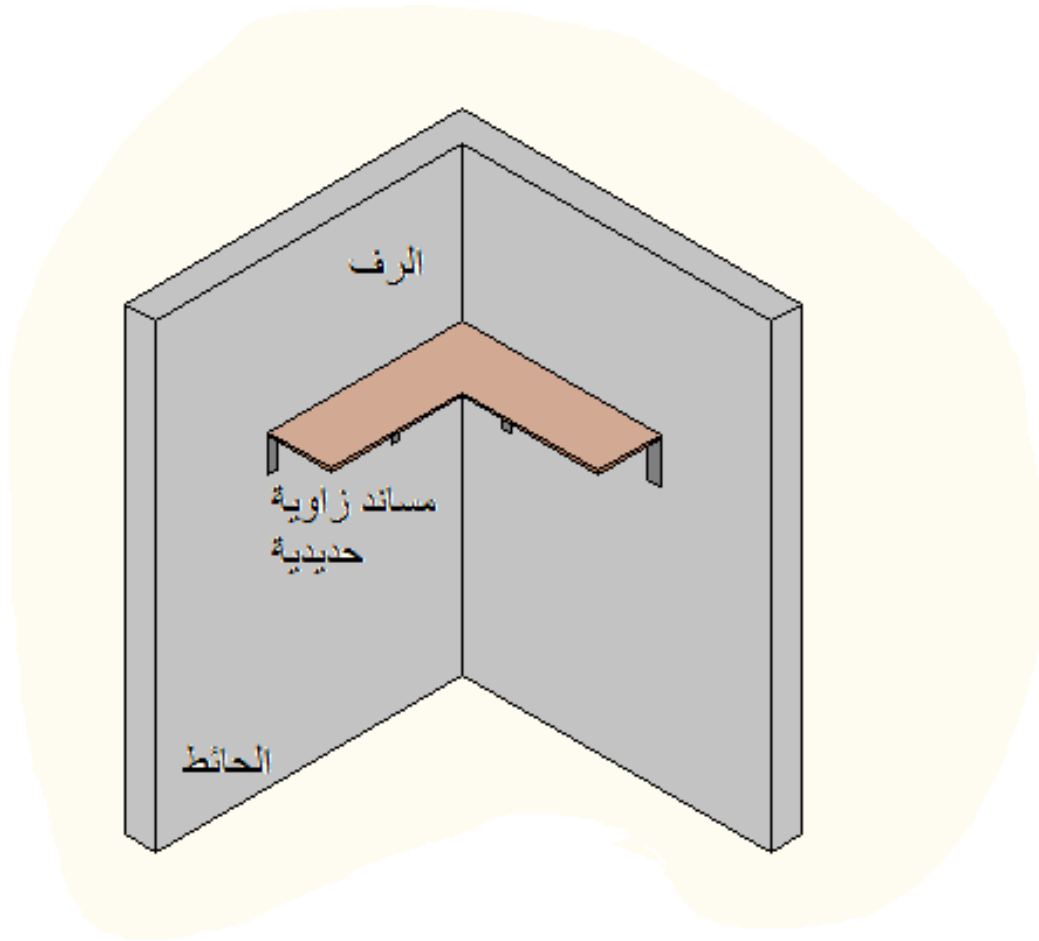
السلم بعد ربط اللوح الخشبي على العوارض



الرفوف:

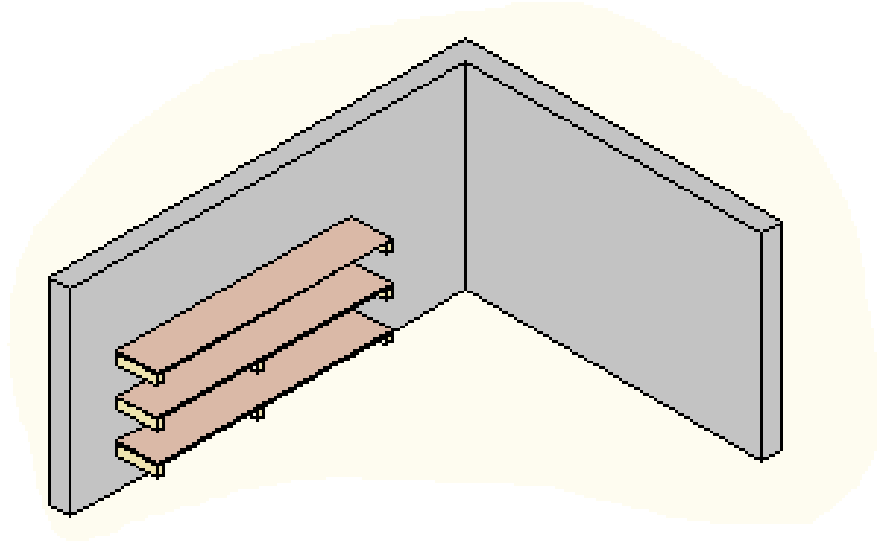
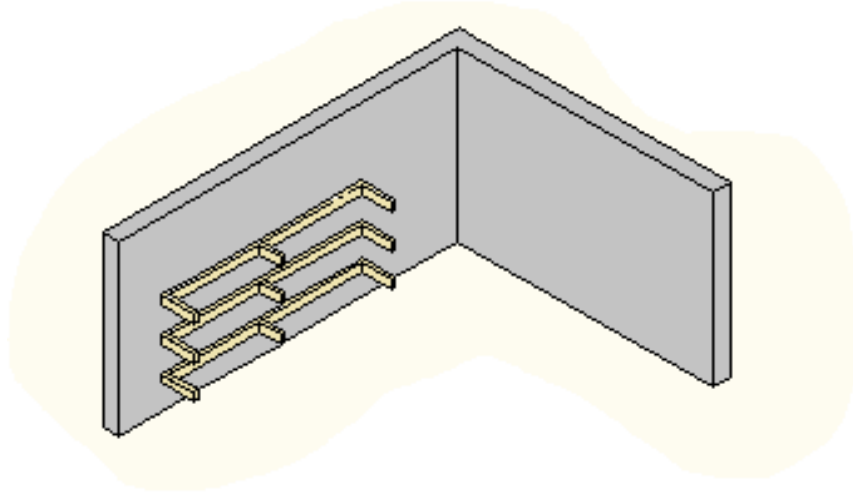
يستعمل الخشب في جميع مجالات الحياة، منها الأثاث، ومن أبسط واسرع الطرق هي رفوف الحيطان حيث يمكنك ان تصنع واحدا في منزلك وحسب الابعاد المناسبة لك. والطريقة تكون كالآتي:

وذلك لتثبيت حديد زاوية (٤٠*٤٠) ملم ليكون مساند للرفوف على الجدران مثبت بالمسامير أو البراغي ثم القيام بقطع الألواح الخشبية بعرض ٤٠ سم وبالطول المناسب حسب المكان وتثبيتها بالمسامير على حديد الزاوية.



المسافة بين المساند الحديدية ٦٠-٧٠سم

وأدناه طريقة أخرى موضحة بالصورة:



القواطع:

يمكن استخدام الألواح الخشبية والأعمدة الخشبية في القواطع لفصل الغرف ألى جزئين أو أكثر لتوفير الخصوصية لأفراد الأسرة وخاصة للنساء ويكون ذلك:

قطع وتثبيت عوارض خشبية حسب القياسات لجانبي الحائط والسقف والأرضية في المكان المطلوب وتثبيتها بالمسامير كي يصبح كأطار للمكان ثم تثبيت عوارض خشبية افقيا بمسافات ١,٢٢م على الاطارات ثم القيام بتطبيق اللوح الخشبي على هذه القواطع بالمسمار عموديا وبعد ذلك القيام بتكملة أو بسد الفراغات المتبقية من الفوق أو تركها سائبة.

كيفية استخدام مادة السليكون المانع للتسرب :

يستخدم مادة السليكون لسد الفراغات في السقوف والجدران كالثقوب والفتحات لمنع تسرب الماء الى داخل المساكن بالطريقة التالية:

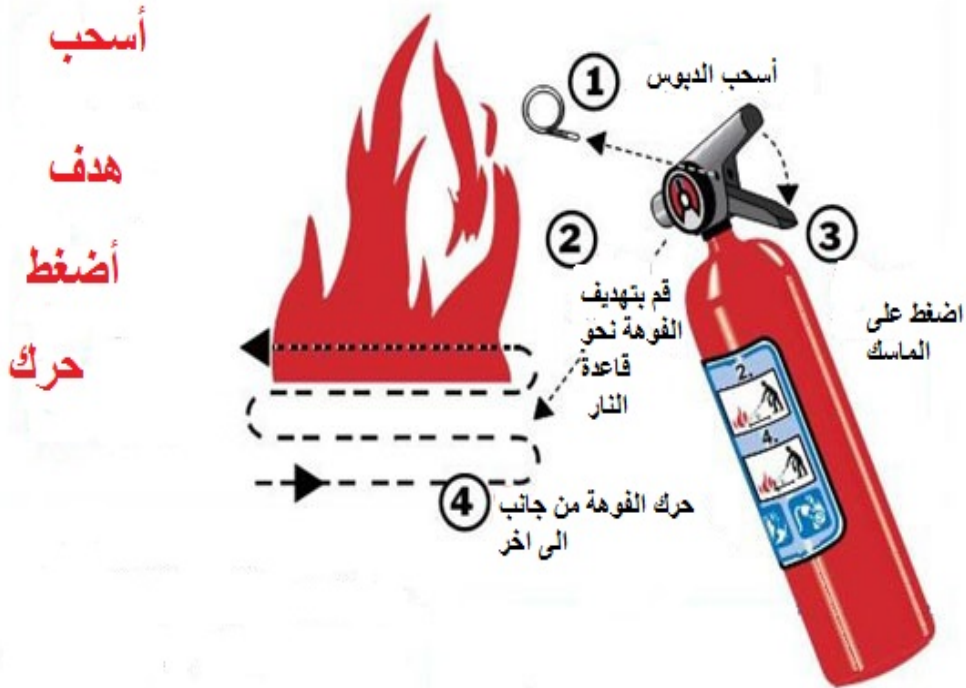


- أعداد منفذ لغرض حقن مادة السليكون.
- وضع علبة السليكون في منفذ الحقن.
- حقن السليكون في الشق.
- إغلاق منفذ الحقن.
- قطع منفذ الحقن.

كيفية استخدام مطفأة الحريق

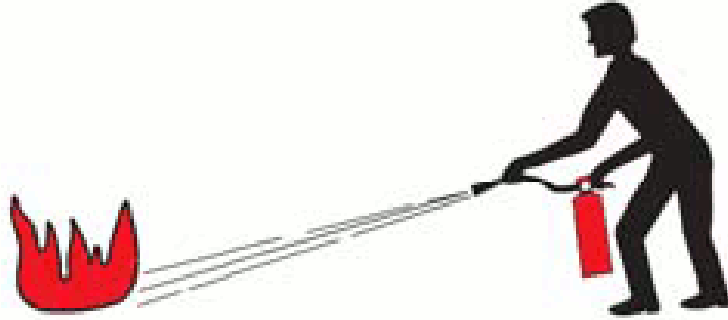
إن مطفأة الحريق ضروري تواجهه في كل بيت لضمان سلامة ساكنيها، ولكن لا فائدة منها وجوده إذا لم يُعرف كيفية استخدامها لذا يرجى من رب العائلة تعليم جميع أفراد العائلة كيفية إطفاء الحريق.

To operate an extinguisher:



حسب ما مبين بالخطوات في الصورة أعلاه:

١. نقوم بسحب الدبوس.
٢. نقوم بتوجيه الفوهة على قاعدة النار مع الابتعاد بمسافة ٢,٥٠-٣ متر.
٣. نضغط على الماسك و نحرك الفوهة من جانب إلى آخر على قاعدة النار مع مراعاة عدم ملامسة الفوهة لأنها تكون باردة جداً قد تؤذي البشرة.



مواد الاسعافات الاولية:

- ١- رذاذ تعقيم الجروح والخدوش.
- ٢- طارد حشرات معقم.
- ٣- كريم للسعات الحشرات حيث يوضع لتعقيم مكان اللدغة أو اللسعة للحشرات.
- ٤- لفاف لاصق على العين حيث يستعمل في حالة إصابة العين أو وجود جروح فيها ولمنع التلوث فيها.
- ٥- لباس غطاء الحروق يوضع فوق الحرق لمعالجته.
- ٦- لفاف مطاطي يستعمل أيضاً للجروح.
- ٧- بطانية طورائ لحمل المرضى والمصابين.
- ٨- إسعافات أولية للمريض توضع في الفم لتسهيل مهمة دخول الهواء للقصبه الهوائية (قناع الفم).
- ٩- لفاف مثلث يوضع للجروح الكبيرة ومختلفة الأحجام لوقف النزيف والمحافظة عليه.
- ١٠- بلاستر خفيف ياصق على الجرح.
- ١١- لفاف يوضع على جرح خفيف يحتوي على مواد مرطبة وتمتص التلوث والدم من الجرح.

أخي المستفيد أختي المستفيدة
هذه كانت مجرد بعض الأفكار البسيطة السهلة
والسريعة التطبيق. قم بالأبتكار حسب احتياجاتك
لضمان سلامة عائلتك وتسهيل حياتك اليومية.

للاستفسار يرجى الاتصال بالرقم أدناه

