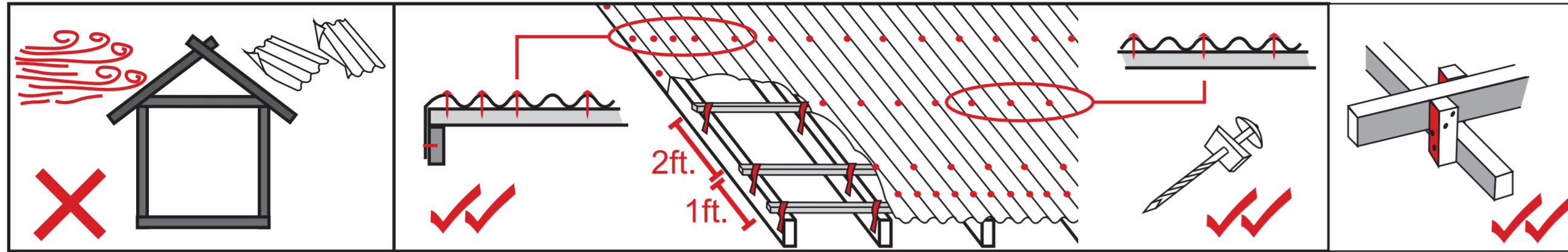


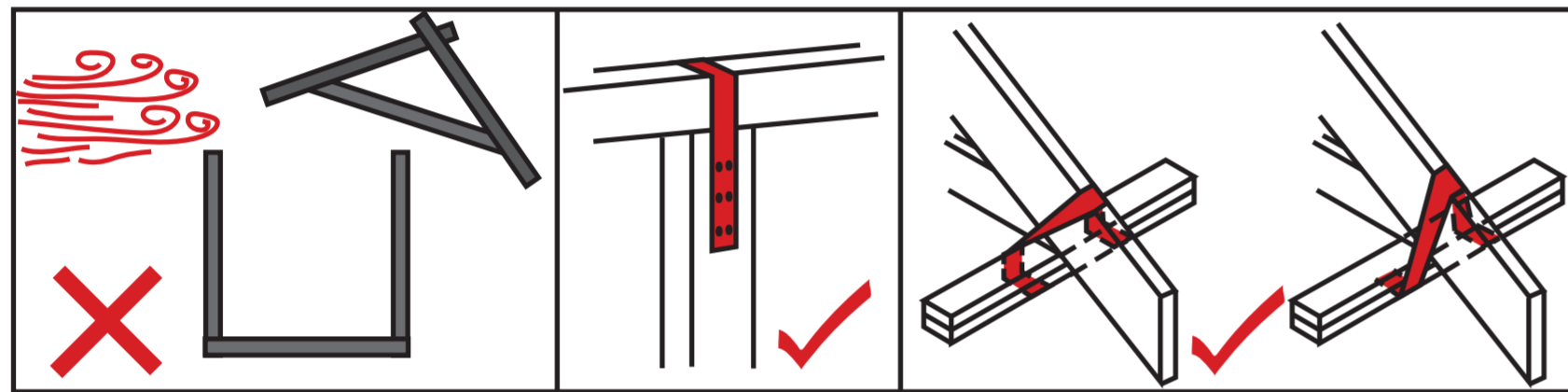
# Mga Pamamagitan sa Pagtindog sa Malig-on nga Balay

V1

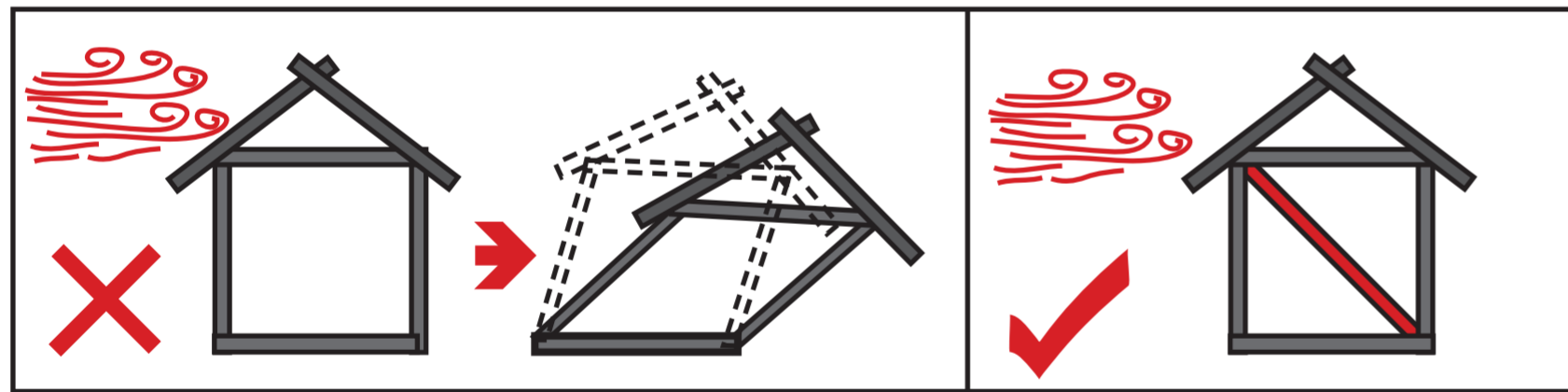
## PAG-ATOP (Roofing)



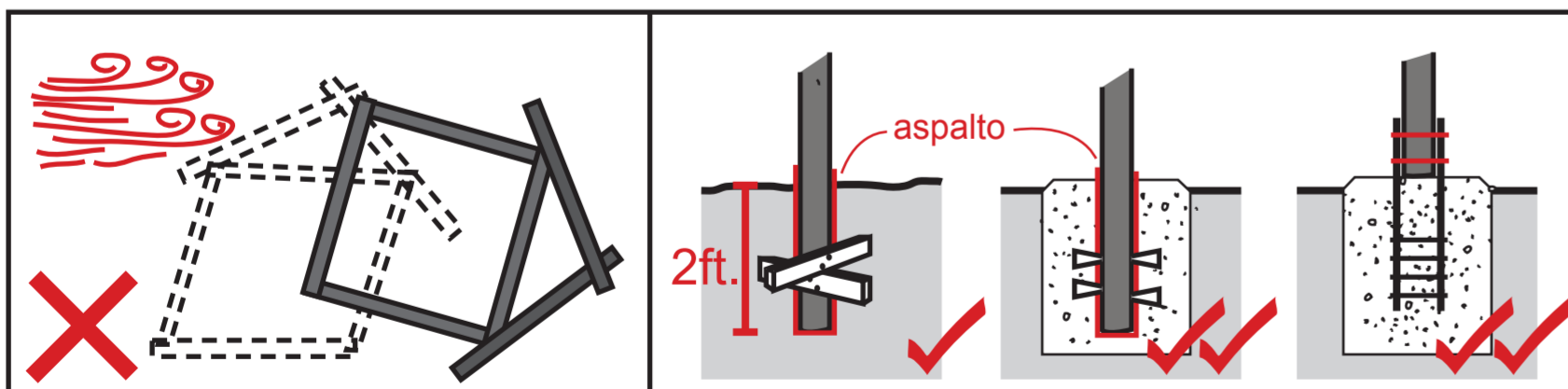
## PAGSUMPAY (Connections)



## PAG-PALIG-ON (Bracing)



## PAGPUNDASYON (Foundation)



## BINTANA UG (Doors and Windows)

