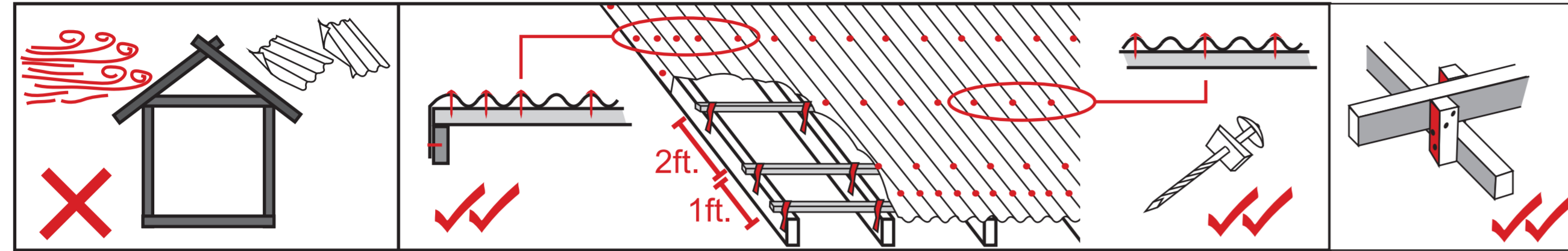


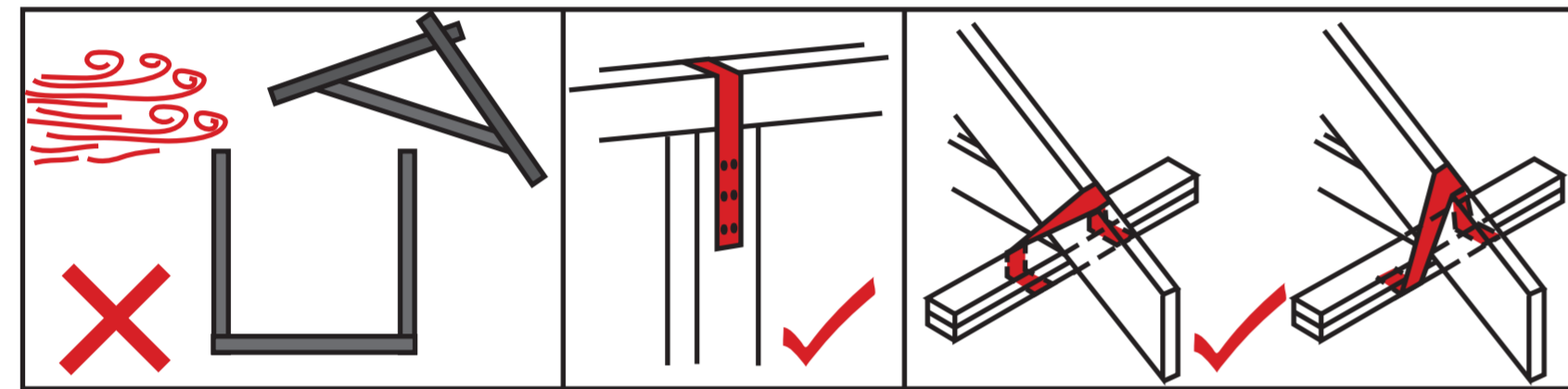
Mga Paagi Sa Pag pa Tindog sang Ma Pag-on nga Balay

V1

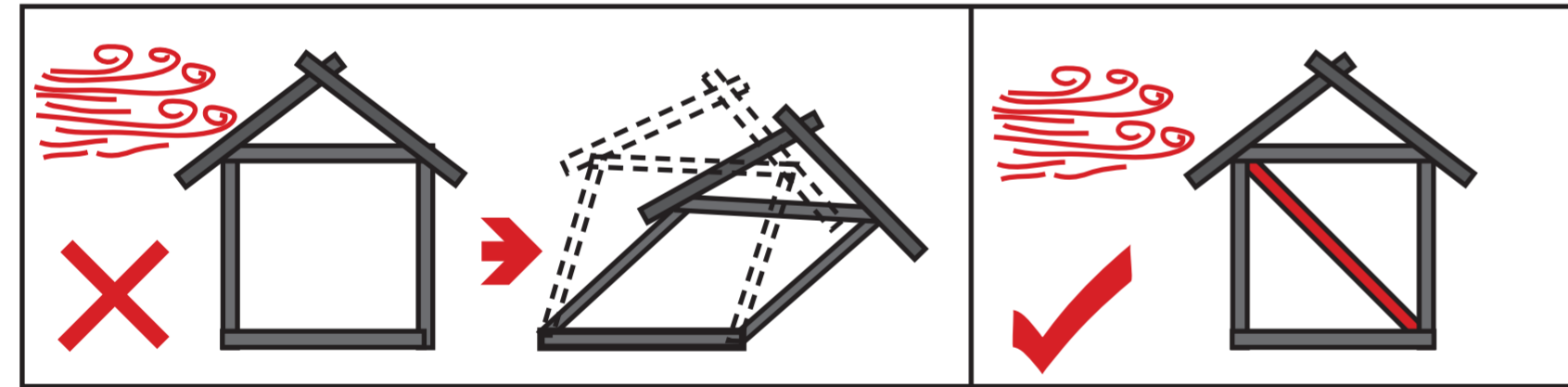
PAG-ATOP (Roofing)



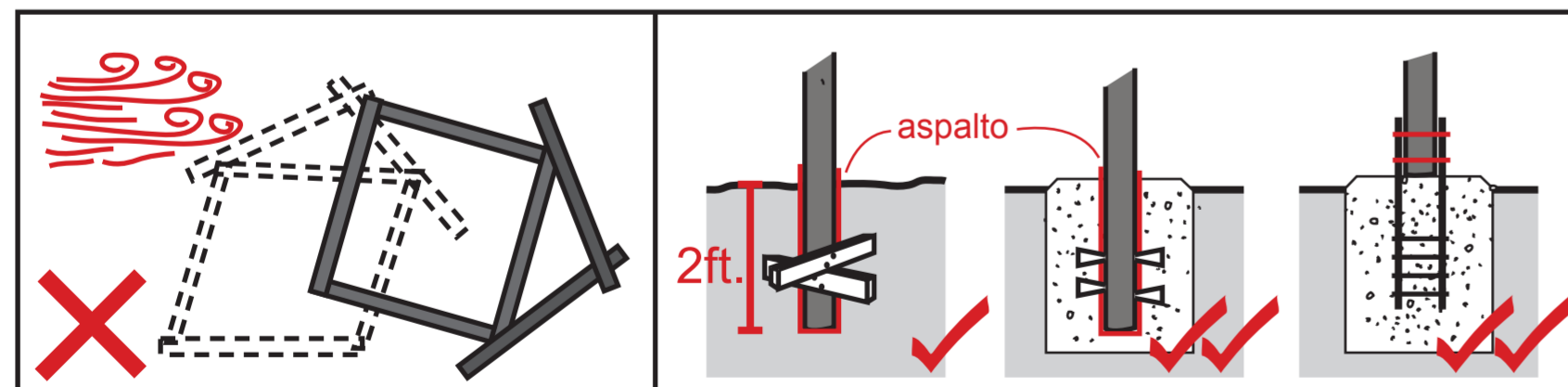
PAGSUGPON (Connections)



PAG TUKOD (Bracing)



PAG PUNDASYON (Foundation)



BINTANA KAG PWERTA
(Doors and Windows)

