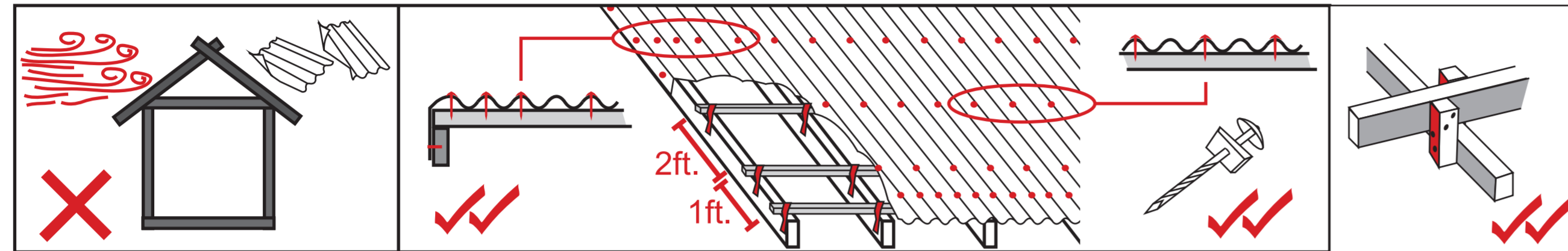


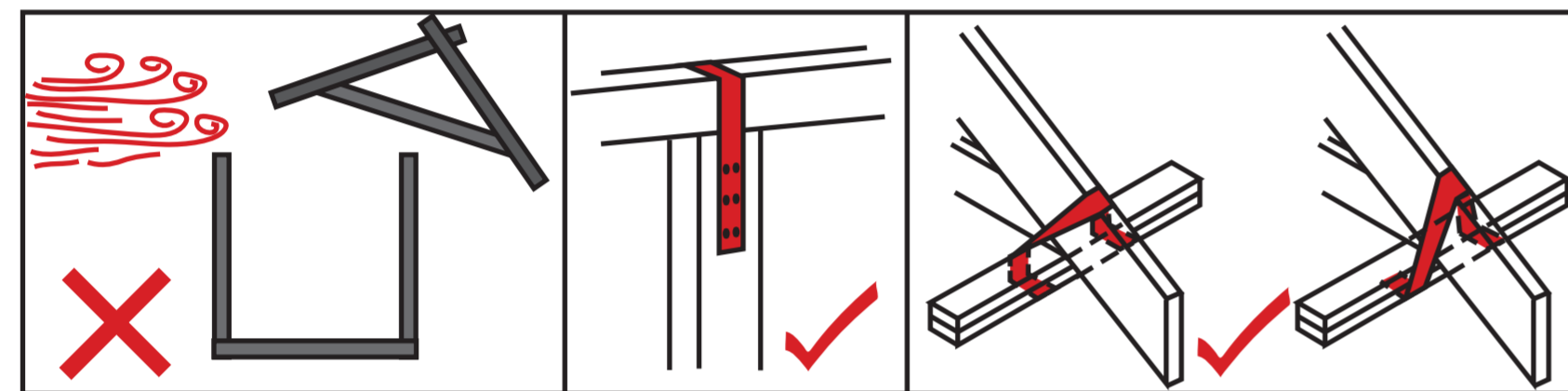
Mga Paagi Pagtindog hin Marig-on nga Balay

V1

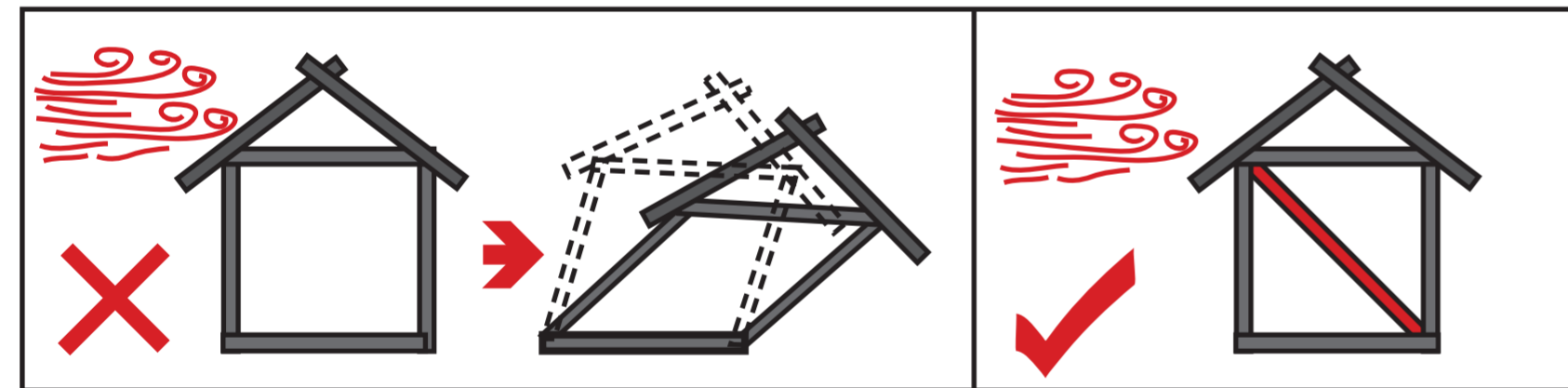
PAG-ATOP (Roofing)



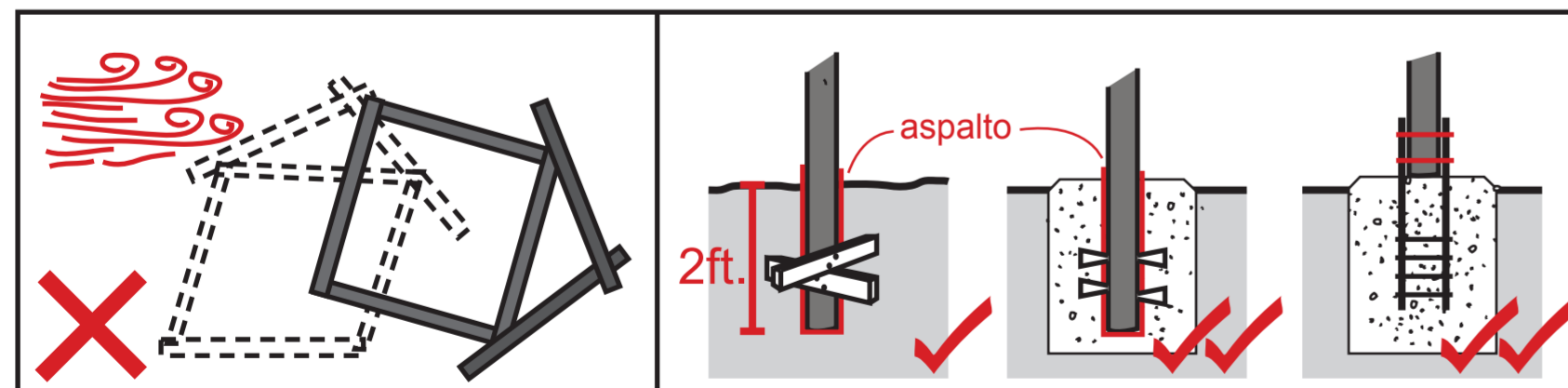
PAGSUMPAY (Connections)



PAG-PALIG-ON (Bracing)



PAGPUNDASYON (Foundation)



BINTANA UG
(Doors and Windows)

